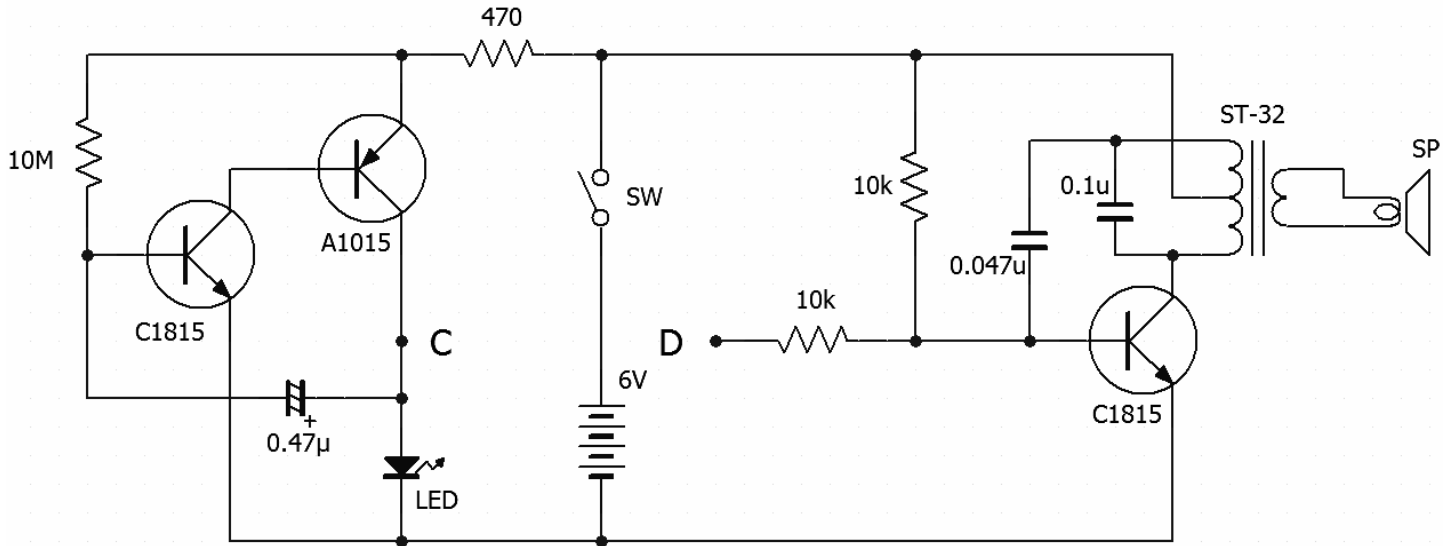


ランプの点滅とパトロールカーサイレン（発振器）

H19 年度基礎電気物理入門補助資料 2007.5.11

回路図



まず、6V 電源部の左側の回路を組み立てる。抵抗の単位は[Ω]、静電容量の単位は[F] である。トランジスタ、電解コンデンサ、発光ダイオードには極性があるので正しく配線する必要がある(黒板の説明をメモ)。組み立てが完了したならば SW を「オン」にして、発光ダイオードを観察する。コンデンサの値を変えるなどの実験をすると良い。

もし、時間が余っていれば、6V 電源部の右側の回路を「追加」する。組み立て中は電源 SW を「オフ」にしておくこと。トランジスタ、トランスの接続に注意する。組み立てが完了したならば SW を「オン」する。C-D 間をジャンパ線で接続すると、どうなるか？

サイレンに似た音を作るためには、どうすれば良いか？