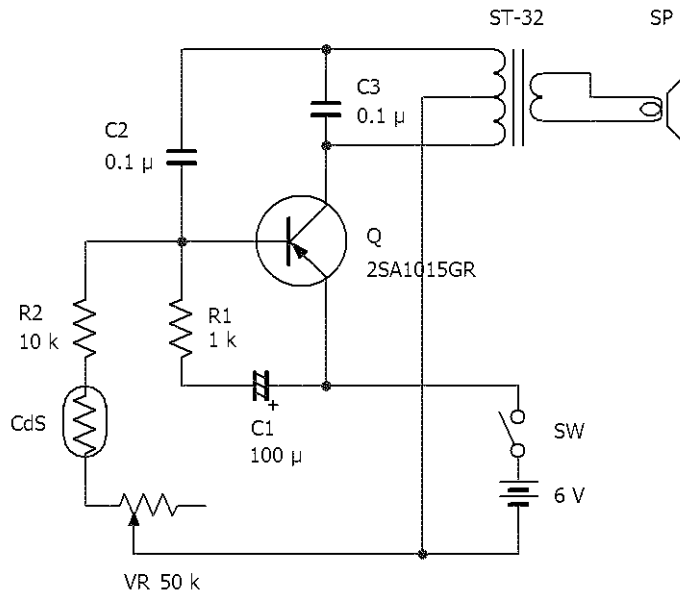


# 光制御の電子バード(発振器)

H19 年度基礎電気物理入門補助資料 26 Apr. 2007 柳平・和田

## 回路図



電子回路を組み立てる為には、実際の電子部品とその回路図記号との対応を理解しておくが良い。

### 電解コンデンサー

極性があるので正(プラス)極と負(マイナス)極とを絶対に間違わないように! 負極側のリード線が判るようにコンデンサー本体に印刷表示してある。

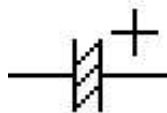


図 1: 電解コンデンサーの回路図記号

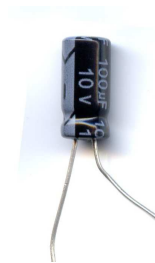


図 2: 左側のリード線が負極

### トランジスター

B(ベース)、E(エミッター)、C(コレクター)の3つの端子がある。

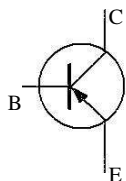


図 3: PNP トランジスターの回路図記号



図 4: 2SA1015 のピン配置