

トランジスタによるLEDの制御（ディレイ制御、光制御）

H19年度基礎電気物理入門補助資料 平成19年6月15日

1. ディレイ（遅延）制御

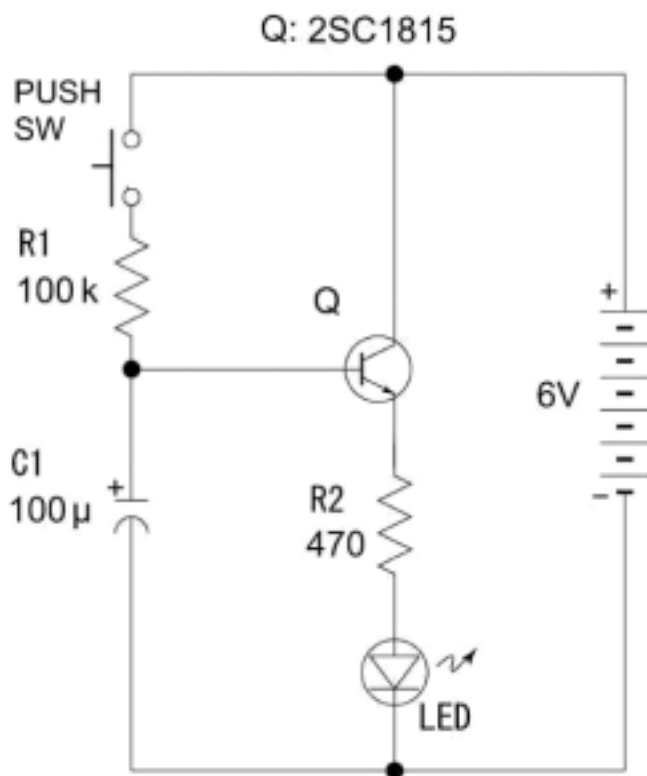
押しボタンスイッチのオンとオフを切り替えた場合のLEDの光り方は、どうなるか？

押しボタンスイッチがオンの場合、オフの場合、の電流の流れ方を回路図に書き込んでみよう！

R1やC1の値を変えると、LEDの光りかたはどうなるか？予想を立てて、試してみよう！

C1は変えずにR1を変えた時

R1は変えずにC1を変えた時



2. 光制御

スイッチは電池ボックスのスイッチ

「VR 50k」は可変抵抗。

電源を入れたら、可変抵抗を調整する。(LEDが、ぎりぎり消灯する位置に)

その後CdSを手で覆うとどうなるか？

CdSに光が当たっている場合、光が当たっていない場合、の各場合の電流の流れ方を回路図に書き込んでみよう！

